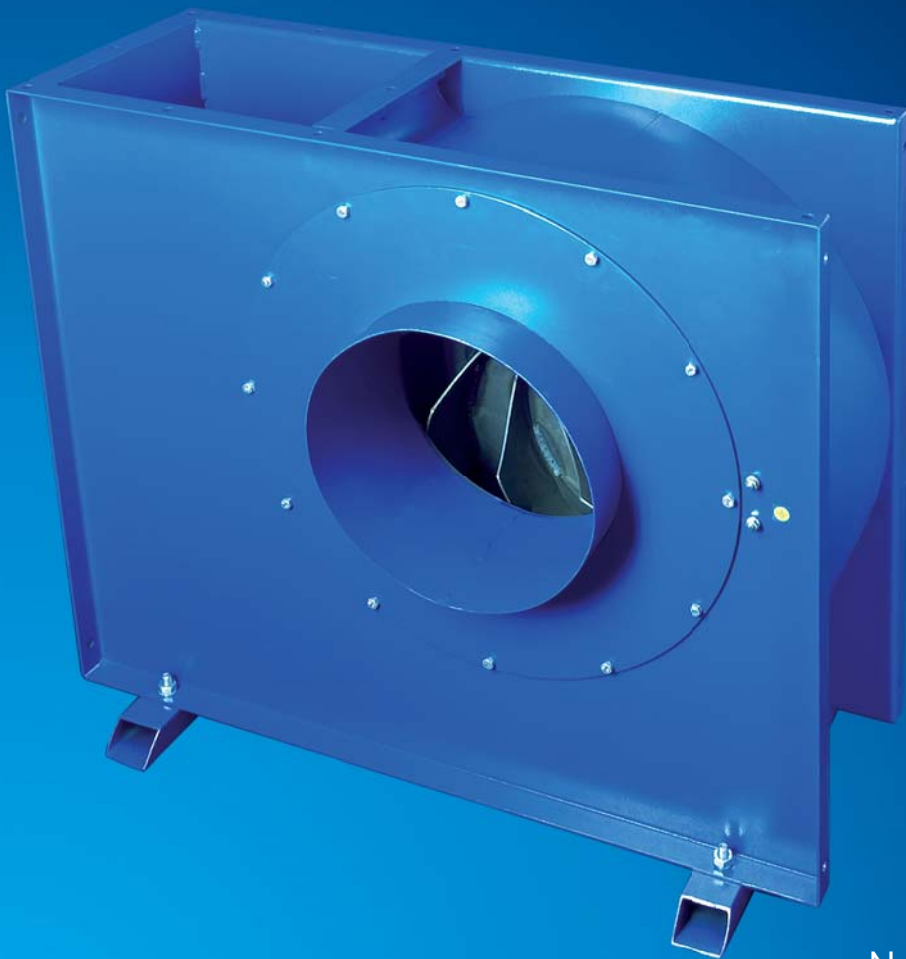


FANS

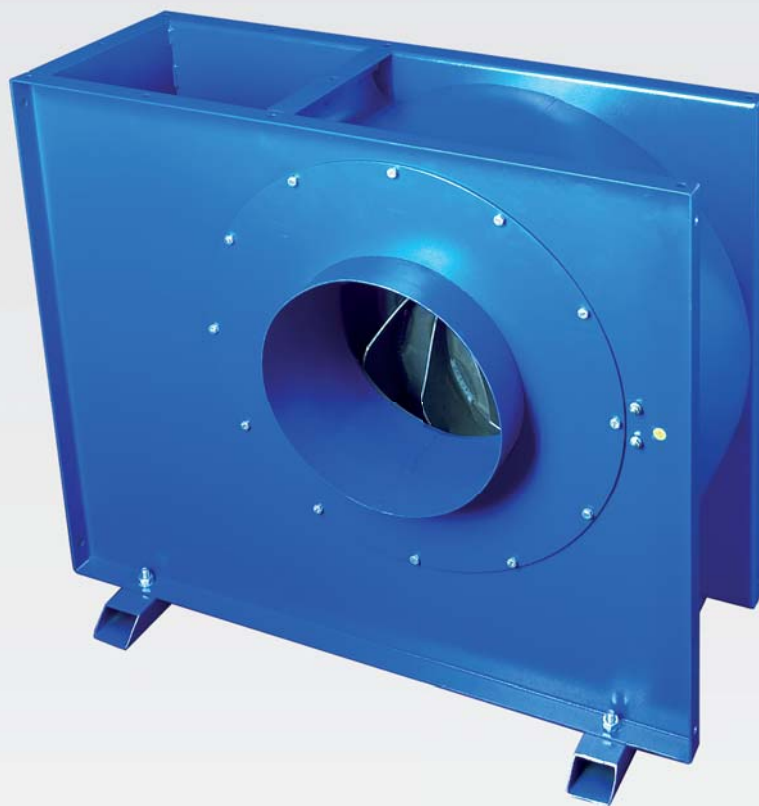
VENTILÁTORY



Not filtered air
through the lungs“
„Nefiltrujte vzduch plícemi“

www.adamikcompany.com

CE



VAN 828
VAN 831
VAN 835
VAN 840

Parameters / Parametry	Unit Jednotka	Value / Hodnota				
		VAN828	VAN831 / 4kW	VAN831 / 7,5Kw	VAN835	VAN840
Suction capacity (max) / Odsávací kapacita (max)	m ³ /h	6 820	8 800	9 600	11 200	14 000
Underpressure on inlet (max) / Podtlak na vstupu (max)	Pa	3 000	3 000	4 850	5 000	5 400
Connection to hose / Připojovací hrdlo	mm	D=280	D=315	D=315	D=355	D=400
Outlet diameter / Výstupní rozměr	mm	280 / 220	310 / 250	399 / 220	399 / 220	399 / 250
Voltage / Napětí	V	400 / 50	400 / 50	400 / 50	400 / 50	400 / 50
Electromotor power / Výkon motoru	kW	3	4	7,5	9	12
Noise level / Hlučnost	dB	76	78	83	83	85
Net Weight / Hmotnost	kg	85	90	160	164	210
Packaging size / Rozměr balení	mm	70 x 70 x 83	77 x 70 x 83	85 x 87 x 96	85 x 87 x 96	92 x 87 x 96



VAN828 - OUTLET
VAN828 - VÝSTUP



VAN828 - INLET PORTS
VAN828 - VSTUP



TRANSITION VAN403
PŘECHOD K VAN403



PACKAGING VAN100
BALENÍ VAN100



VAN 403



VAN 200

Parameters / Parametry	Unit Jednotka	Value / Hodnota			
		VAN100	VAN200	VAN300	VAN403
Suction capacity (max) / Odsávací kapacita (max)	m ³ /h	1 250	2 220	4 300	5 800
Underpressure on inlet (max) / Podtlak na vstupu (max)	Pa	900	1 300	1 900	2 200
Connection to hose / Připojovací hrdlo	mm	100	125	180	250
Outlet diameter / Výstupní rozměr	mm	125	150	180	220 / 220
Voltage / Napětí	V	230 / 50	400 / 50	400 / 50	400 / 50
Electromotor power / Výkon motoru	kW	0,75	1,1	1,5	2,2
Noise level / Hlučnost	dB	75	76	79	84
Net Weight / Hmotnost	kg	20	35	52	57
Packaging size / Rozměr balení	mm	48 x 38 x 45	54 x 47 x 57	63 x 63 x 73	63 x 63 x 73



VAN100
VAN100



EXAMPLE OF USE VAN200
PŘÍKLAD POUŽITÍ VAN 200

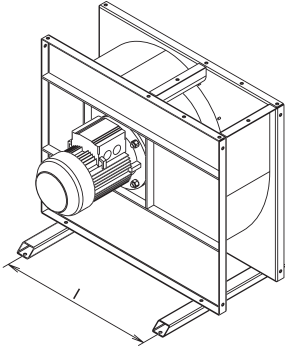


PACKAGING VAN 200
BALENÍ VAN200

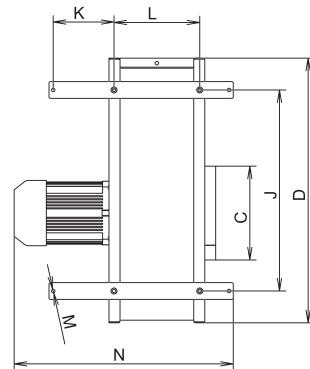
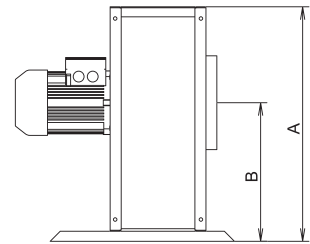
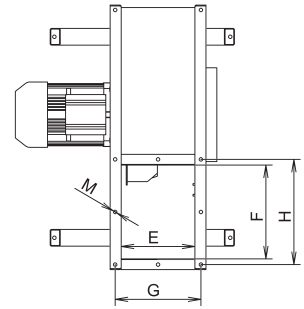
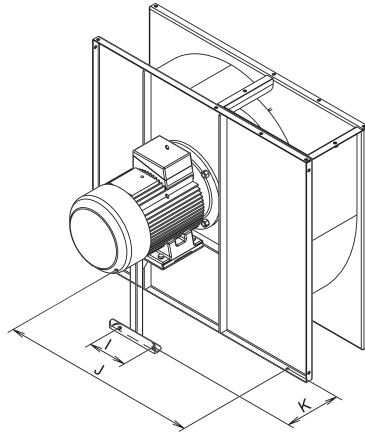


VAN300
VAN300

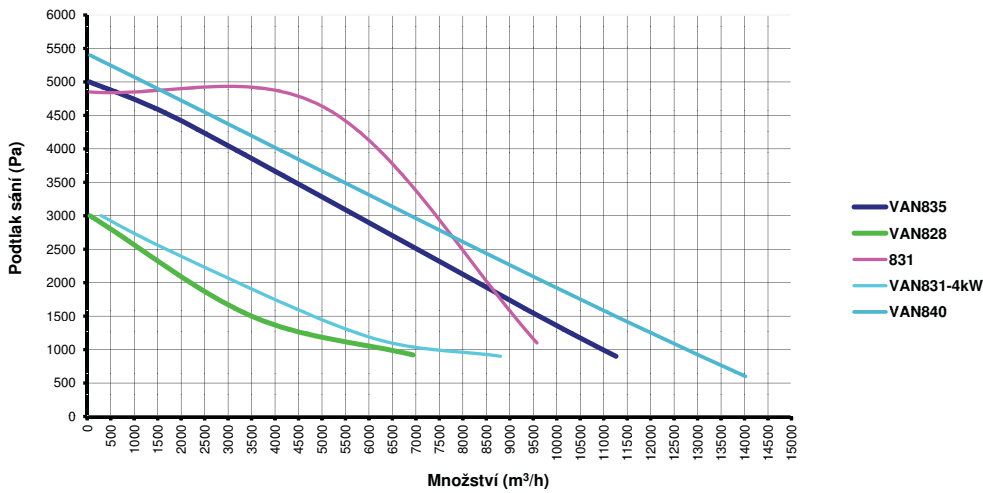
VAN 828



VAN 835



CHARAKTERISTIKA VENTILÁTORŮ



Type / Typ	Size / rozměr [mm]													
	A	B	C	D	E	F	G	H	I	J	K	L	M	N
VAN 828	700	414	280	790	220	280	256	314	600	600	181,5	256	10,5	654
VAN 831/ 4Kw	700	414	315	790	250	310	286	344	600	600	181,5	286	10,5	700
VAN 831/ 7,5Kw	847	477,5	315	949	220	370	256	399,5	150	759	214	256	10,5	726
VAN 835	847	477,5	355	949	220	370	256	399,5	150	759	214	256	10,5	726
VAN 840	847	477,5	400	949	250	370	286	399,5	150	759	214	256	10,5	726

ADAMIK Company, s.r.o.
 Kaštanová 182
 739 61 Třinec
 Tel.: +420 732 837 784
 info@adamikcompany.com
 www.adamikcompany.com